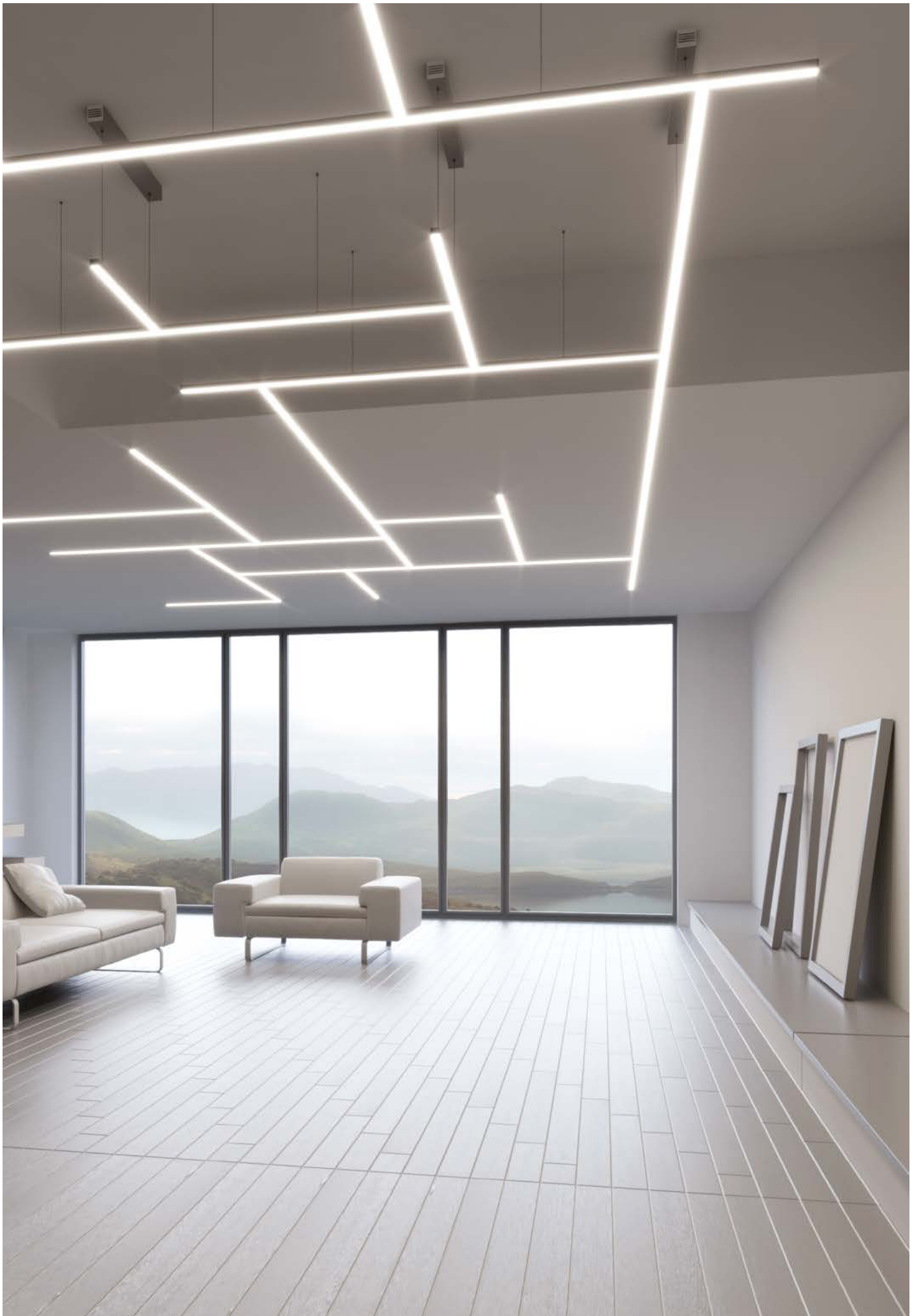


ARCHITECTURAL LED FIXTURES
LUMINARIA LED ARQUITECTÓNICA

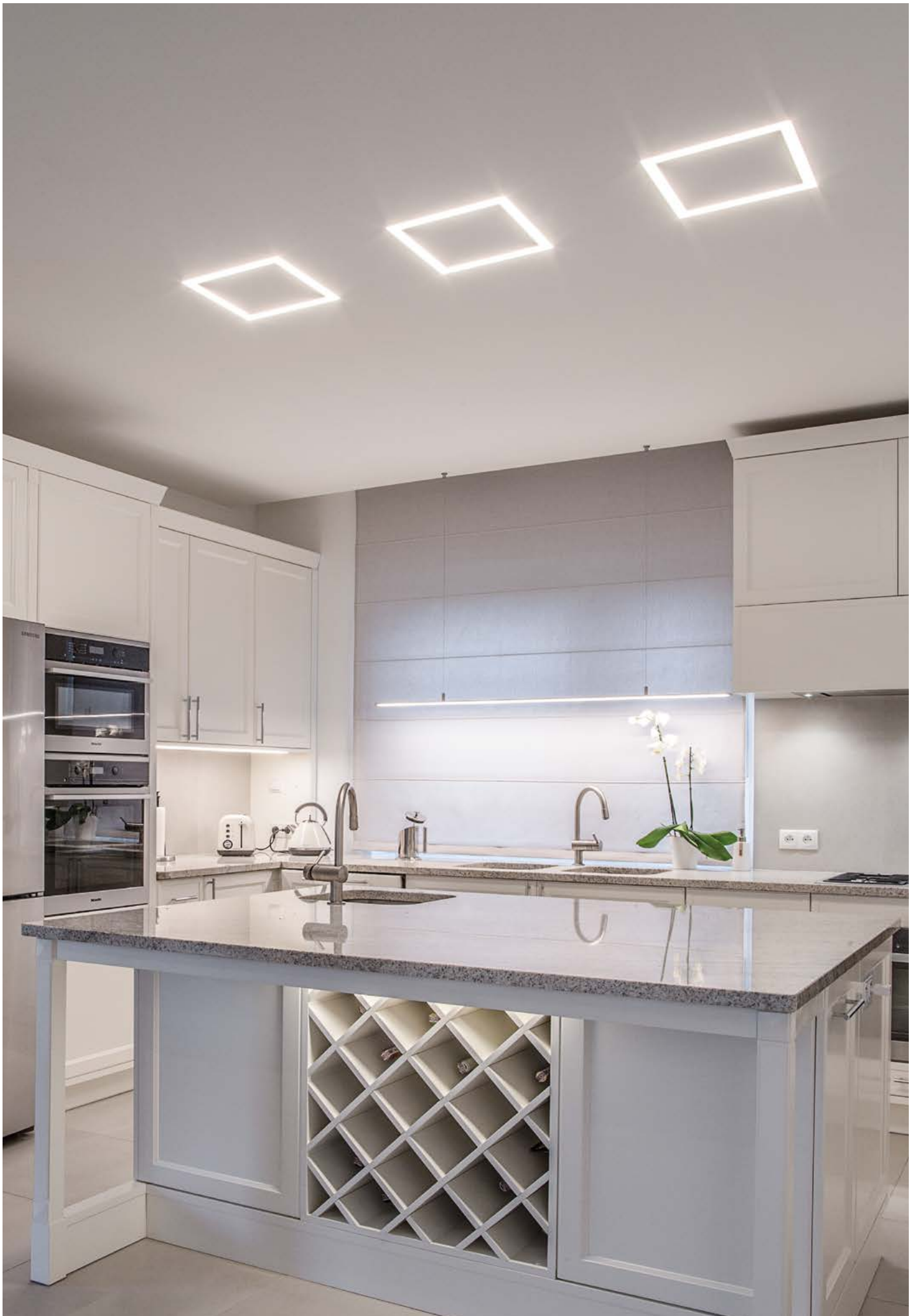


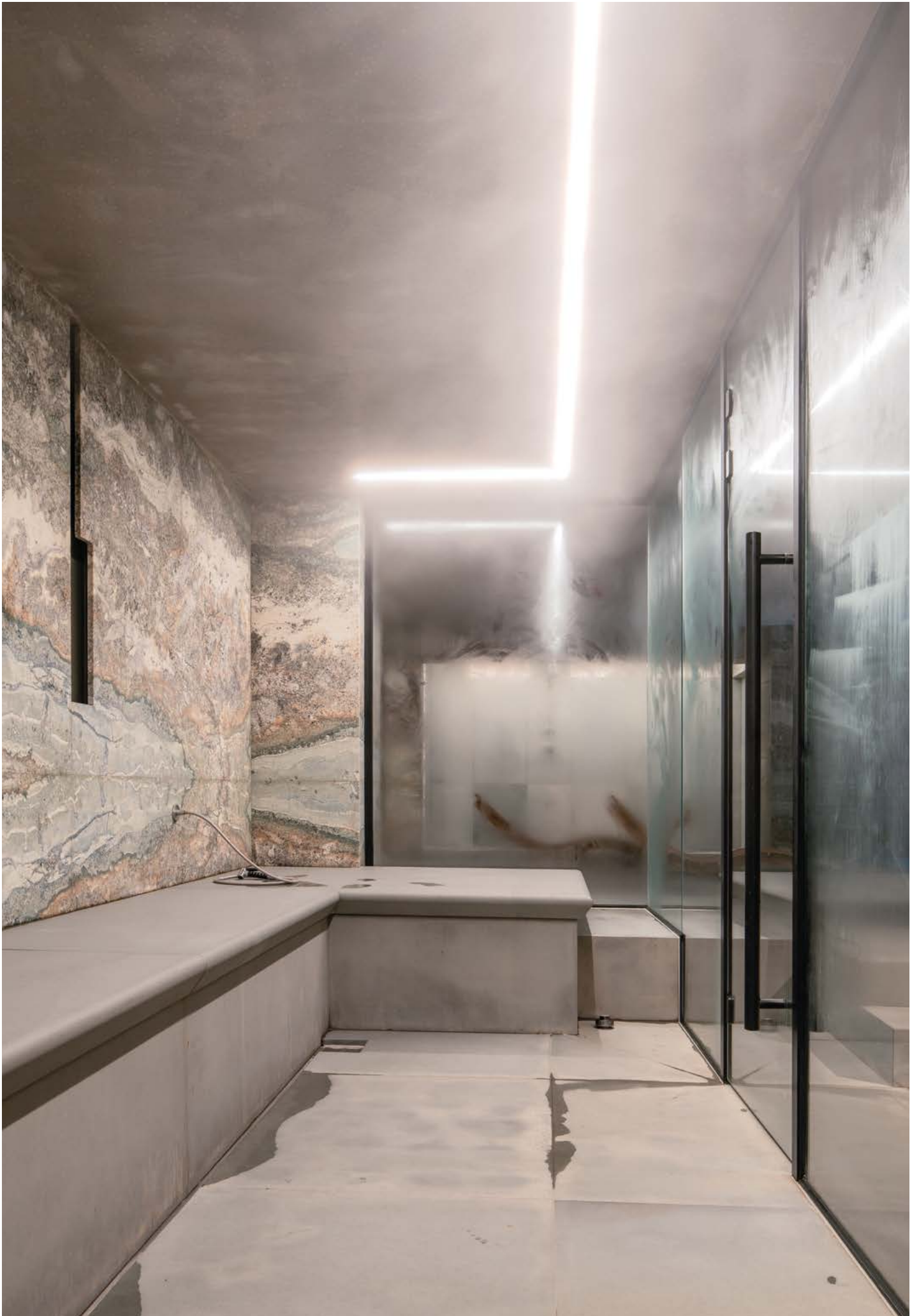
ARCHITECTURAL LED FIXTURES / LUMINARIA LED ARQUITECTÓNICA

TPK-4	8
OPK-4	8
KOZMA	10
KOZEL	10
KOZEL-50	11
KOZUS	12
KOZUS-50	12
KOZUS-CR	14
TEKNIK-ZM	16
TEKUS	16
LOKOM	17
TESE	18
TES-16	18
SEKOMA	19
LIPOD	20
GIZA	20
GIZA-LL	21
TESPO	22
SEPOD	22
LESTO	24
LARKO	24
LARKO-50	26
SEKODU	26

COUPLERS / ACOPLADOR

L90PW	31
L90PZ	31
L90	31
T90	31
T135L	32
T135R	32
X135	32
X90	32
L135PW	33
L135PZ	33
L135	33

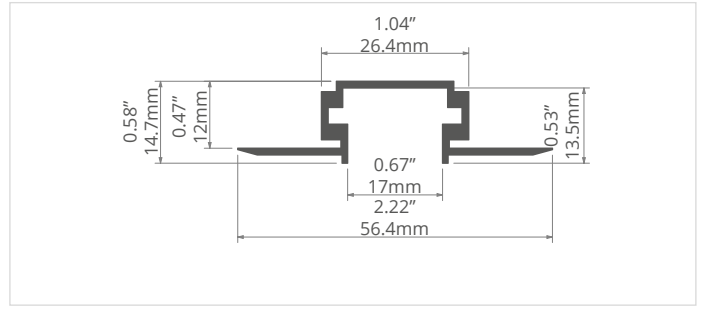








TPK-4 REF. 18044



*technical drawings in the simplified version / dibujos técnicos en la versión simplificada



Easy LED service (click-in assembly and disassembly OPK-4 extrusion).

Possibility to build fixtures going seamlessly from recessed to suspended with the use of the OPK-4.

Fits in the thickness of drywall (1/2" / 12mm).

The standard TPK-4 extrusion comes with a foam insert that facilitates "clean" mounting of the fixture in drywall.



Servicio fácil del LED (montaje y desmontaje "clic" del perfil OPK-4).

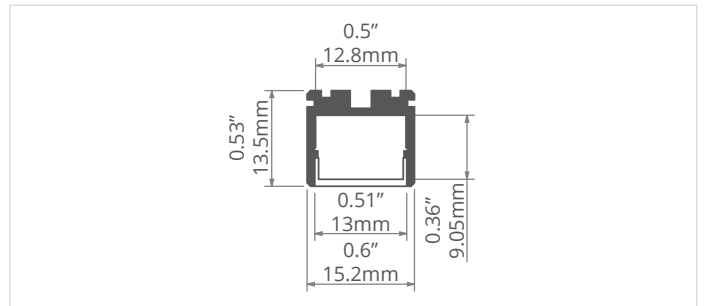
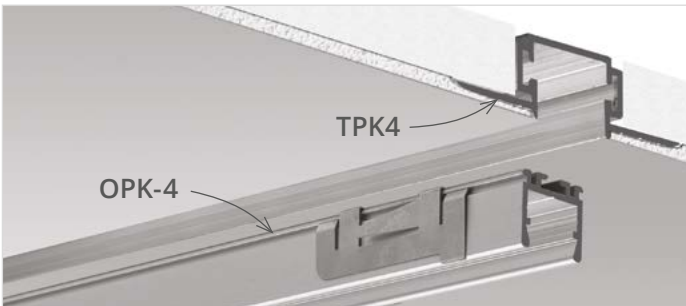
Posibilidad de construir luminarias que van perfectamente de empotrado a suspendido en set con OP-4.

Se adapta al grosor de los paneles de yeso (1/2" / 12mm).

El perfil estándar TPK-4 viene con un inserto de espuma que facilita el montaje „limpio“ de la luminaria en los paneles de yeso.

length / longitud	surface finish / terminado de superficie	reference number / número de artículo	more info / más información
39.4" / 1m	 Non anodized (raw) / Aluminio crudo (no anodizado)	18044NA_1	
78.7" / 2m		18044NA_2	
118" / 3m		18044NA_2	

OPK-4 REF. C0370



*technical drawings in the simplified version / dibujos técnicos en la versión simplificada



Line of light in the built-in lighting fixture without visible aluminum elements.

Possibility to build fixtures going seamlessly from recessed to suspended in the TPK-4, to suspended.



Lighting fixtures can be combined to form lighting strings (ZM connectors).



Línea de luz en la fijación integrada sin elementos de aluminio visibles.

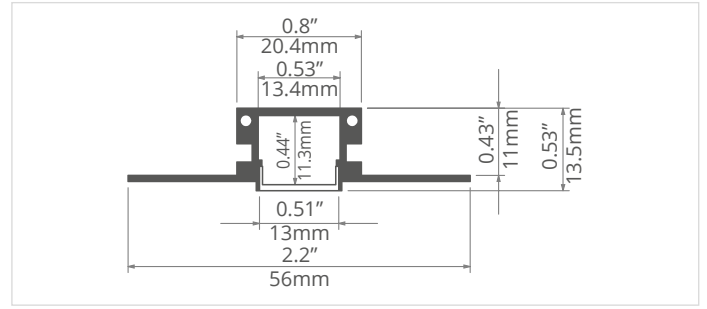
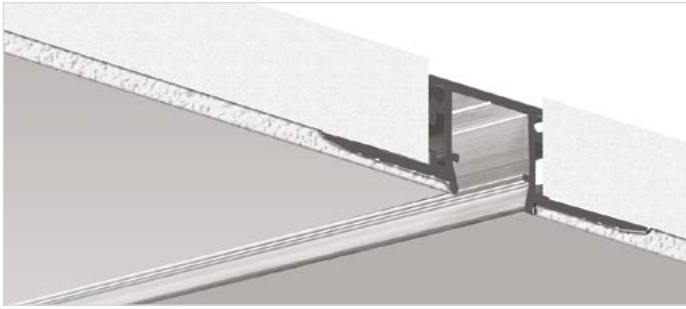
Posibilidad de construir fijaciones que van sin empalmes de empotradas colocada en TPK-4, a suspendidas.

Las fijaciones para iluminación se pueden combinar para formar hileras (conectores ZM).

length / longitud	space for LED strip / espacio para tira de LED	surface finish / terminado de superficie	reference number / número de artículo	more info / más información
39.4" / 1m	0.5" / 12.8mm	 Silver anodized / Anodo de plata	C0370ANODA_1	
78.7" / 2m			C0370ANODA_2	
118" / 3m			C0370ANODA_3	



KOZMA REF. 18040



*technical drawings in the simplified version / dibujos técnicos en la versión simplificada



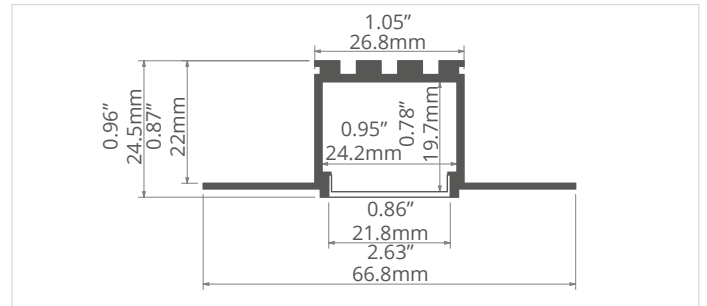
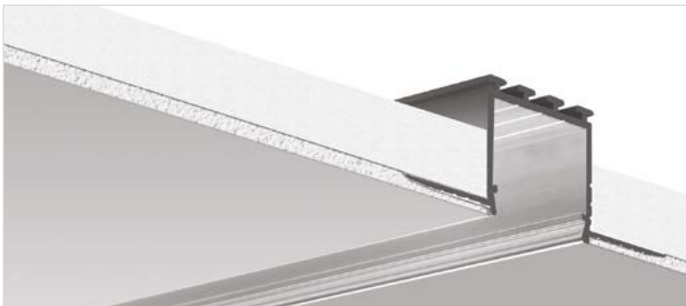
Possible to create a narrow line of light.
 Aluminum flanges are concealed after mounting.
 The extrusion is flush with the surface of the ceiling or wall.
 Equipped with a TECH-KA protective insert to protect the interior during assembly.
 Simple Design.



Posibilidad de crear una línea estrecha de luz.
 Los rebordes de aluminio quedan ocultos después del montaje.
 Perfil al ras con la superficie del techo o la pared.
 Equipado con una cubierta TECH-KA, que protege contra la suciedad durante el montaje.
 Diseño Sencillo.

length / longitud	space for LED strip / espacio para tira de LED	surface finish / terminado de superficie	reference number / número de artículo	more info / más información
39.4" / 1m			18040NA_1	
78.7" / 2m	0.53" / 13.4mm	⊗ Non anodized (raw) / Aluminio crudo (no anodizado)	18040NA_2	
118" / 3m			18040NA_3	

KOZEL REF. B6454



*technical drawings in the simplified version / dibujos técnicos en la versión simplificada



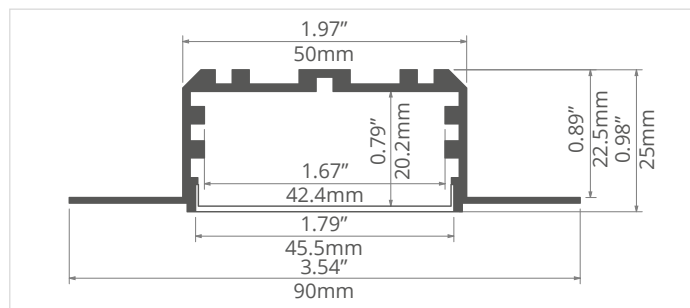
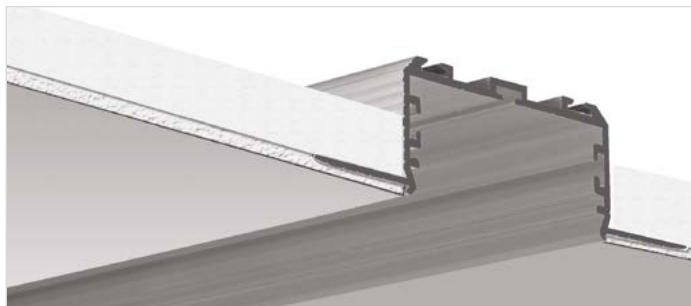
Possible to obtain a line of light.
 After mounting aluminum flanges are concealed.
 The extrusion is flush with the surface of the ceiling or wall.
 Optional TECH-22 protective insert available to protect the interior during assembly.



Capacidad de obtener una línea de luz.
 Después de montar los rebordes de aluminio se ocultan.
 Perfil al ras con la superficie del techo o la pared.
 Posibilidad de usar una cubierta TECH-22, que protege contra la suciedad durante el montaje.

length / longitud	space for LED strip / espacio para tira de LED	surface finish / terminado de superficie	reference number / número de artículo	more info / más información
39.4" / 1m			B6454_1	
78.7" / 2m	0.95" / 24.2mm	⊗ Non anodized (raw) / Aluminio crudo (no anodizado)	B6454_2	
118" / 3m			B6454_3	

KOZEL-50 REF. C0757



*technical drawings in the simplified version / dibujos técnicos en la versión simplificada



Possible to obtain a wide line of light.
 Concealed aluminum elements.
 High luminous efficiency.
 Optional TECH-50 protective insert available to protect the interior during assembly.
 The extrusion is flush with the surface of the ceiling or wall.

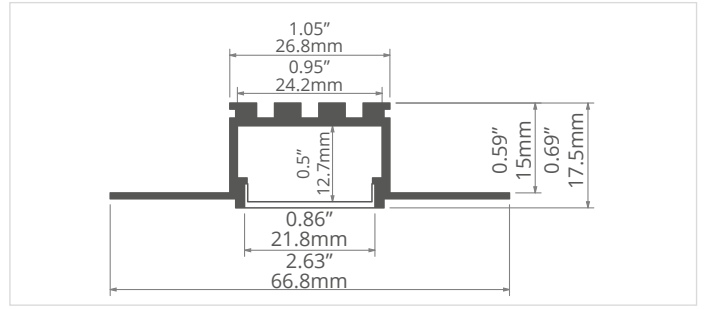
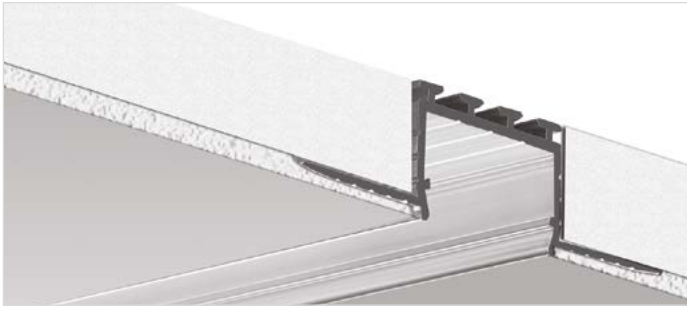


Capacidad de obtener una línea de luz.
 Elementos de aluminio ocultos.
 Alta eficacia luminosa.
 Posibilidad de usar una cubierta TECH-50, que protege contra la suciedad durante el montaje.
 Perfil al ras con la superficie del techo o la pared.

length / longitud	space for LED strip / espacio para tira de LED	surface finish / terminado de superficie	reference number / número de artículo	more info / más información
39.4" / 1m			C0757NA_1	
78.7" / 2m	1.67" / 42.4mm	● Non anodized (raw) / Aluminio crudo (no anodizado)	C0757NA_2	
118" / 3m			C0757NA_3	



KOZUS REF. B7823



*technical drawings in the simplified version / dibujos técnicos en la versión simplificada



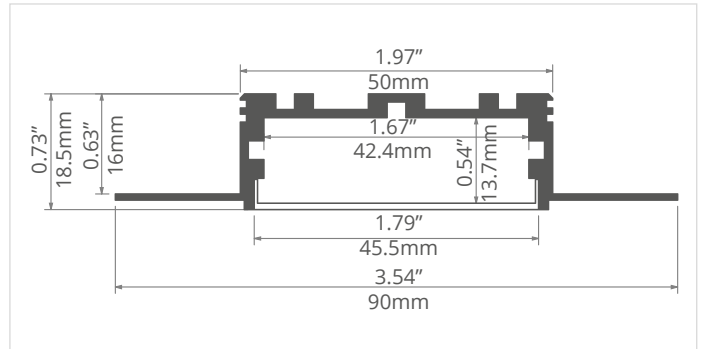
Possible to obtain a line of light.
 Concealed aluminum components.
 Can be mounted in (5/8" / 16mm) thick drywall.
 Optional TECH-22 protective insert available to protect the interior during assembly.



Capacidad de obtener una línea de luz.
 Componentes de aluminio ocultos.
 Se puede montar en paneles de yeso gruesos de (5/8" / 16mm).
 Posibilidad de usar una cubierta TECH-22, que protege contra la suciedad durante el montaje.

length / longitud	space for LED strip / espacio para tira de LED	surface finish / terminado de superficie	reference number / número de artículo	more info / más información
39.4" / 1m			B7823NA_1	
78.7" / 2m	0.95" / 24.2mm	● Non anodized (raw) / Aluminio crudo (no anodizado)	B7823NA_2	
118" / 3m			B7823NA_3	

KOZUS-50 REF. C0958



*technical drawings in the simplified version / dibujos técnicos en la versión simplificada

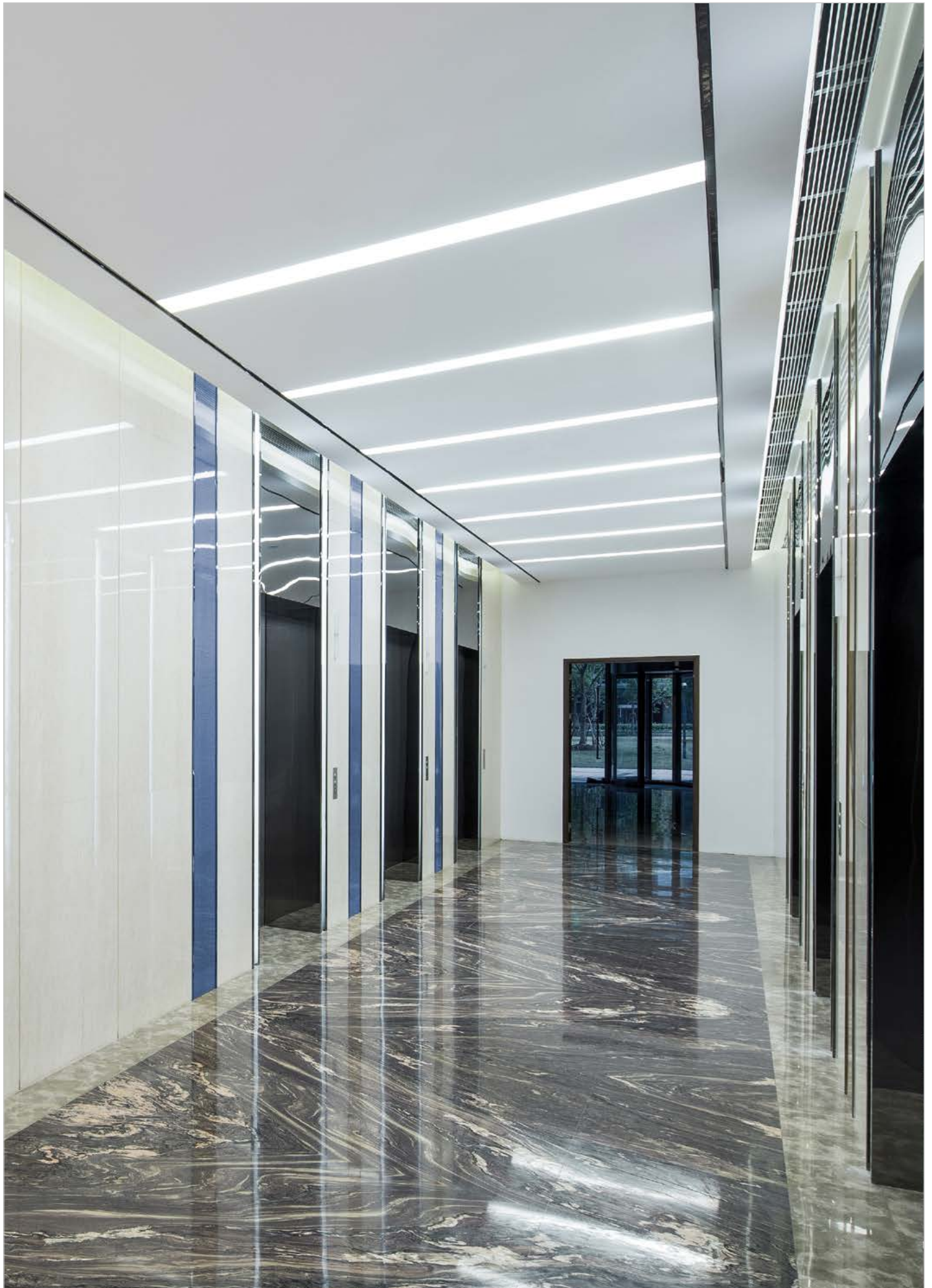


Possible to obtain a line of light.
 Concealed aluminum elements.
 The extrusion does not interfere with a structure made of (5/8" / 16mm) thick drywall.
 High luminous efficiency.
 Optional TECH-50 protective insert available to protect the interior during assembly.

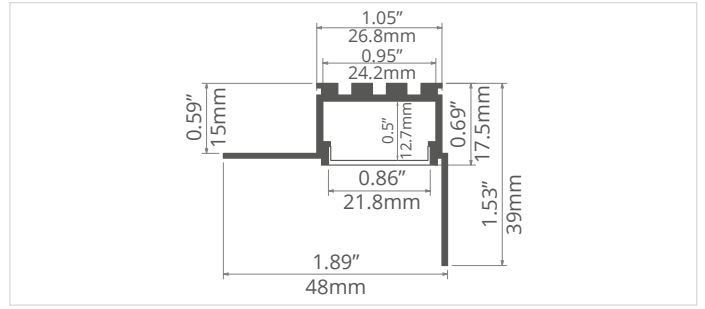
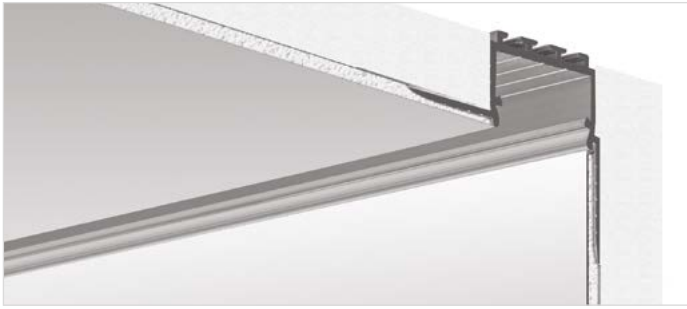


Capacidad de obtener una línea de luz.
 Elementos de aluminio ocultos.
 El perfil no interfiere con una estructura hecha de paneles de yeso de (5/8" / 16mm) de espesor.
 Alta eficacia luminosa.
 Equipado con una cubierta TECH-22, que protege contra la suciedad durante el montaje.

length / longitud	space for LED strip / espacio para tira de LED	surface finish / terminado de superficie	reference number / número de artículo	more info / más información
39.4" / 1m			C0958NA_1	
78.7" / 2m	1.67" / 42.4mm	● Non anodized (raw) / Aluminio crudo (no anodizado)	C0958NA_2	
118" / 3m			C0958NA_3	



KOZUS-CR REF. C0600



*technical drawings in the simplified version / dibujos técnicos en la versión simplificada



Possibility of obtaining a line of light at the junction of the ceiling and wall.

After installation, the aluminum flanges are concealed.

Optional TECH-22 protective insert available to protect the interior during assembly.



Posibilidad de obtener una línea de luz en la unión entre pared y techo.

Después de la instalación, los rebordes de aluminio se ocultan.

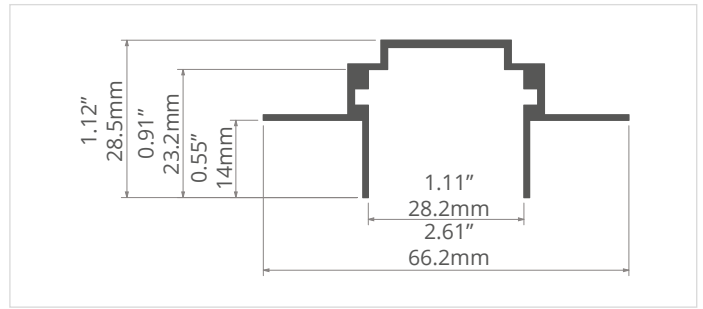
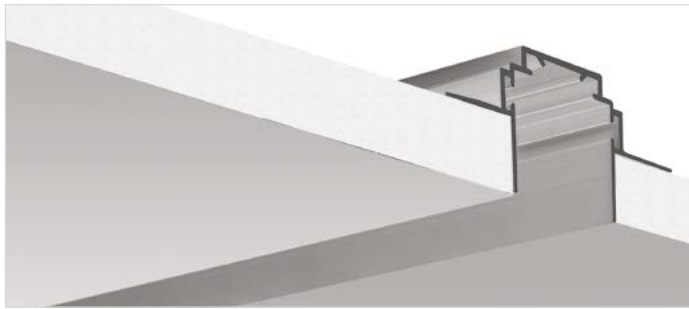
Equipado con una cubierta TECH-22, que protege contra la suciedad durante el montaje.

length / longitud	space for LED strip / espacio para tira de LED	surface finish / terminado de superficie	reference number / número de artículo	more info / más información
39.4" / 1m			C0600NA_1	
78.7" / 2m	0.95" / 24.2mm	⊘ Non anodized (raw) / Aluminio crudo (no anodizado)	C0600NA_2	
118" / 3m			C0600NA_3	





TEKNIK-ZM REF. C0399



*technical drawings in the simplified version / dibujos técnicos en la versión simplificada



A simple solution for mounting serviceable, recessed fixtures in (1/2" / 12mm) drywall.

Extrusions can be joined in a straight line or at an angle using ZM connectors.

Convenient access to ZM connectors. Better stabilization in the connection points of the extrusions.

Used with extrusions enabling servicing of fixtures.



Solución simple y económica, que ofrece luminarias incorporados que atraen la atención y son atractivos en (1/2" / 12mm) paneles de yeso.

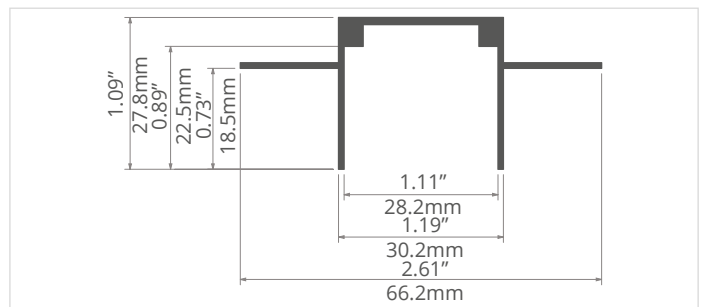
Los perfiles se pueden unir en línea recta o en ángulo usando conectores ZM.

Acceso conveniente a los conectores ZM. Mejor estabilización en los puntos de conexión de los perfiles.

Compatible con perfiles que permiten un mantenimiento de las monturas.

length / longitud	surface finish / terminado de superficie	reference number / número de artículo	more info / más información
39.4" / 1m	Non anodized (raw) / Aluminio crudo (no anodizado)	C0399NA_1	
78.7" / 2m		C0399NA_2	
118" / 3m		C0399NA_3	

TEKUS REF. B6638V1



*technical drawings in the simplified version / dibujos técnicos en la versión simplificada



Simple, inexpensive solution for mounting eye-catching, serviceable, recessed fixtures in (5/8" / 16mm) drywall.

Easy servicing, fixtures are snapped in.

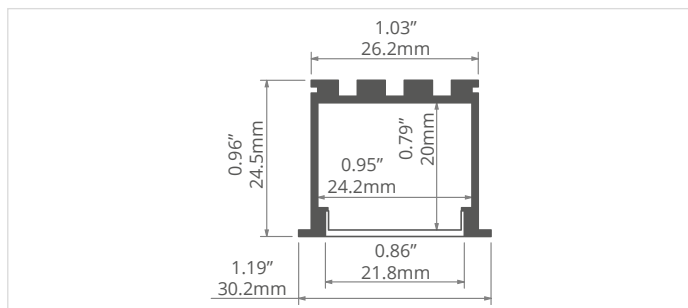


Solución sencilla y económica para montar fijaciones empotradas útiles y atractivas en pladur de (5/8" / 16mm) pulgadas.

Fácil servicio, instalación clic.

length / longitud	surface finish / terminado de superficie	reference number / número de artículo	more info / más información
39.4" / 1m	Non anodized (raw) / Aluminio crudo (no anodizado)	B6638V1NA_1	
78.7" / 2m		B6638V1NA_2	
118" / 3m		B6638V1NA_3	

LOKOM REF. B5553



*technical drawings in the simplified version / dibujos técnicos en la versión simplificada



Possible to obtain a line of light.
 Easy assembly and disassembly of the LOKOM fixture in the TEKNIK-ZM extrusion with the use of TEKNIK clips.
 Can be combined in straight, piecewise, or dashed linear runs.
 Simple design.

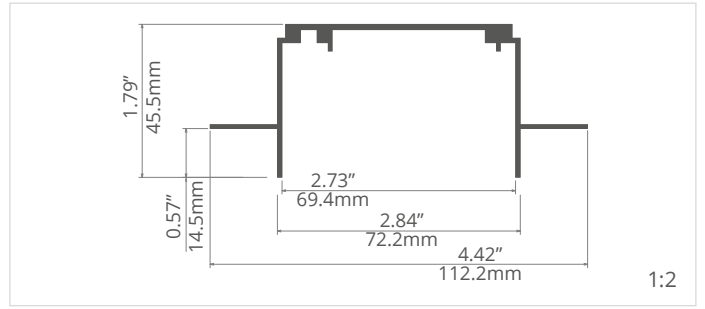


Capacidad de obtener una línea de luz.
 Fácil montaje y desmontaje del perfil Lokom en el perfil Teknik mediante el clip TEKNIK.
 Se puede combinar en líneas rectas y punteadas.
 Diseño simple.

length / longitud	space for LED strip / espacio para tira de LED	surface finish / terminado de superficie	reference number / número de artículo	more info / más información
39.4" / 1m			B5553ANODA_1	
78.7" / 2m	0.95" / 24.2mm	● Silver anodized / Anodo de plata	B5553ANODA_2	
118" / 3m			B5553ANODA_3	



TESE REF. 18021V1





*technical drawings in the simplified version / dibujos técnicos en la versión simplificada



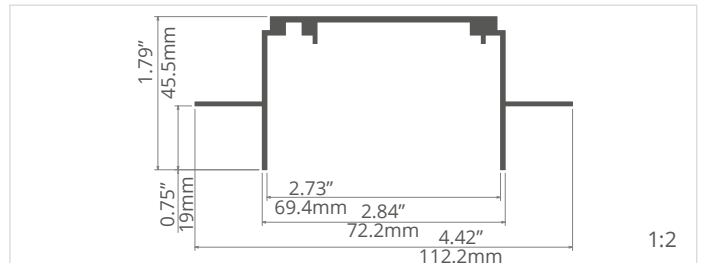
The mounting strip forms a precise groove in drywall.
Possible to obtain a line of light with a visible aluminum edge of minimum width.
Easy serviceability after mounting the SEKOMA fixture.



La tira de montaje forma una ranura precisa en paneles de yeso.
Capacidad para crear una línea de luz con un borde de aluminio visible de ancho mínimo.
Mantenimiento fácil usando el perfil SEKOMA.

length / longitud	surface finish / terminado de superficie	reference number / número de artículo	more info / más información
39.4" / 1m	 Non anodized (raw) / Aluminio crudo (no anodizado)	18021V1NA_1	
78.7" / 2m		18021V1NA_2	
118" / 3m		18021V1NA_3	

TES-16 REF. 18022V1





*technical drawings in the simplified version / dibujos técnicos en la versión simplificada



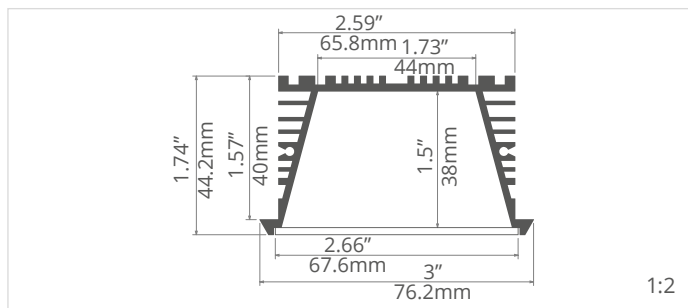
The mounting strip forms a precise groove in (5/8" / 16mm) drywall.
Possible to obtain a line of light with a visible aluminum edge of minimum width.
Easy serviceability after mounting the SEKOMA fixture.



La tira de montaje forma una ranura precisa en paneles de yeso de (5/8" / 16mm).
Capacidad para crear una línea de luz con un borde de aluminio visible de ancho mínimo.
Mantenimiento fácil usando el perfil SEKOMA.

length / longitud	surface finish / terminado de superficie	reference number / número de artículo	more info / más información
39.4" / 1m	 Non anodized (raw) / Aluminio crudo (no anodizado)	18022V1NA_1	
78.7" / 2m		18022V1NA_2	
118" / 3m		18022V1NA_3	

SEKOMA REF. B6595



Possible to obtain a line of light.
 Easy assembly and disassembly in the TESE extrusion.
 Can be combined into straight and dashed linear runs.
 Simple design.
 High luminous efficiency.

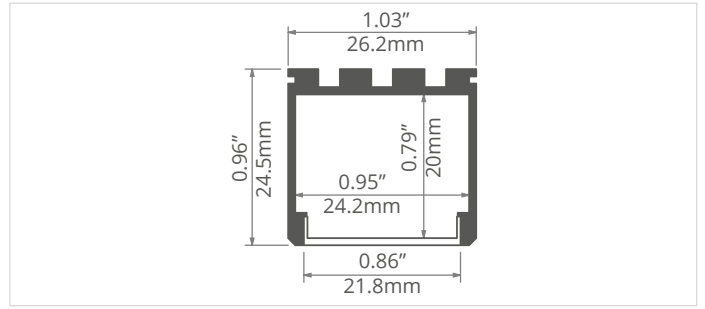


Capacidad de obtener una línea de luz.
 Mantenimiento fácil usando el perfil TESE.
 Se puede combinar en líneas rectas y punteadas.
 Diseño simple.
 Alta eficiencia luminosa.

length / longitud	space for LED strip / espacio para tira de LED	surface finish / terminado de superficie	reference number / número de artículo	more info / más información
39.4" / 1m			B6595ANODA_1	
78.7" / 2m	1.73" / 44mm	● Silver anodized / Ánodo de plata	B6595ANODA_2	
118" / 3m			B6595ANODA_3	



LIPOD REF. B5554



*technical drawings in the simplified version / dibujos técnicos en la versión simplificada



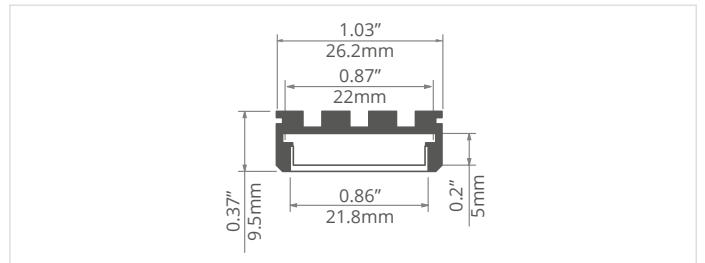
Possible to obtain a line of light.
Possibility of many mounting methods (recessed, surface mounted, suspended).
Can be combined in straight and dashed linear runs.



Capacidad para crear una línea de luz.
Varios métodos de montaje posibles (empotrado, sobre techo, suspendido).
Puede ser combinado en funcionamientos lineares rectos y punteadas.

length / longitud	space for LED strip / espacio para tira de LED	surface finish / terminado de superficie	reference number / número de artículo	more info / más información
39.4" / 1m	0.95" / 24.2mm	● Silver anodized / Anodo de plata	B5554ANODA_1	
78.7" / 2m			B5554ANODA_2	
118" / 3m			B5554ANODA_3	

GIZA REF. B5556



*technical drawings in the simplified version / dibujos técnicos en la versión simplificada



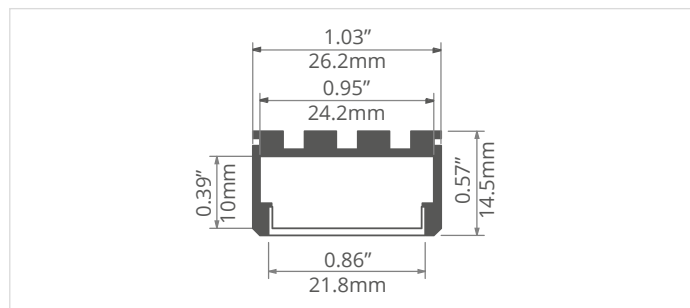
Multiple mounting methods.
Three available cover shapes.
Can be combined in straight, piecewise, or intersecting linear runs.



Múltiples métodos de montaje.
Tres tipos de difusores.
Puede ser conectado en funcionamientos rectos o quebrados lineares.

length / longitud	space for LED strip / espacio para tira de LED	surface finish / terminado de superficie	reference number / número de artículo	more info / más información
39.4" / 1m	0.86" / 21.8mm	● Silver anodized / Anodo de plata	B5556ANODA_1	
78.7" / 2m			B5556ANODA_2	
118" / 3m			B5556ANODA_3	

GIZA-LL REF. C0758



*technical drawings in the simplified version / dibujos técnicos en la versión simplificada



Line of light in a shallow profile and flat cover.
Possibility of bending the extrusion.
A wide range of available accessories.

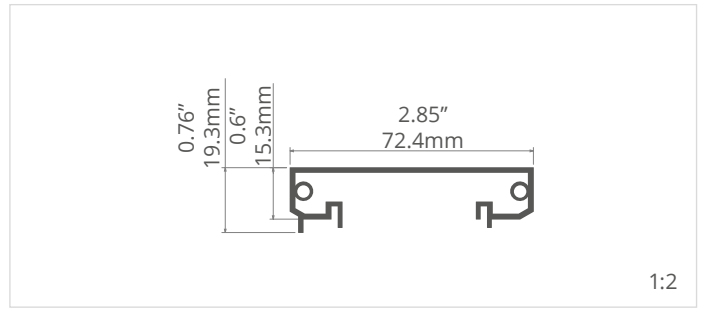


Línea de luz en un perfil poco profundo y cubierta plana.
Posibilidad de doblar la extrusión.
Una amplia gama de accesorios.

length / longitud	space for LED strip / espacio para tira de LED	surface finish / terminado de superficie	reference number / número de artículo	more info / más información
39.4" / 1m			C0758ANODA_1	
78.7" / 2m	0.95" / 24.2mm	● Silver anodized / Ánodo de plata	C0758ANODA_2	
118" / 3m			C0758ANODA_3	



TESPO REF. 18020



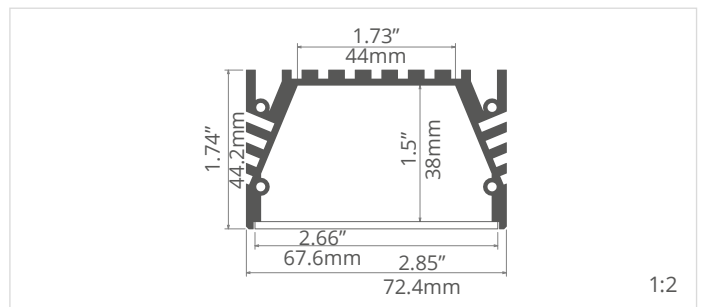
Space for wires
Used to install the SEPOD fixture via the BLOK springs by snapping it into place.



Espacio para cables.
Montaje "clic" con el perfil SEPOD mediante resorte BLOK.

length / longitud	surface finish / terminado de superficie	reference number / número de artículo	more info / más información
39.4" / 1m	● Silver anodized / Anodo de plata	18020ANODA_1	
78.7" / 2m		18020ANODA_2	

SEPOD REF. B6593



High luminous efficiency.
Possible to obtain a line of light.
Easy mounting with numerous methods.
Can be combined in straight, piecewise, or intersecting linear runs.

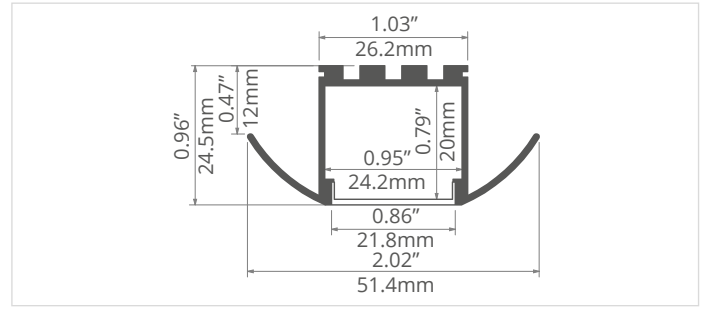


Alta eficiencia luminosa.
Capacidad para crear una línea de luz.
Fácil montaje con numerosos métodos.
Se puede combinar en líneas rectas y punteadas.

length / longitud	space for LED strip / espacio para tira de LED	surface finish / terminado de superficie	reference number / número de artículo	more info / más información
39.4" / 1m	1.73" / 44mm	● Silver anodized / Anodo de plata	B6593ANODA_1	
78.7" / 2m			B6593ANODA_2	
118" / 3m			B6593ANODA_3	



LESTO REF. B5551



*technical drawings in the simplified version / dibujos técnicos en la versión simplificada



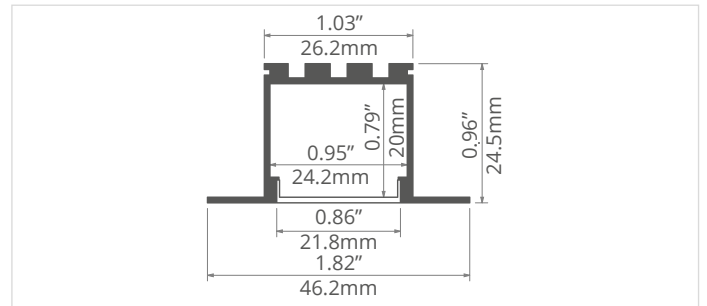
No interference with the structure of drywall ceilings and walls.
Possible to obtain a line of light.
Can be combined in straight and dashed linear runs.
Easy mounting.
Masking the uneven edges of grooves.



Ninguna interferencia con la estructura de los techos y las paredes de paneles de yeso.
Capacidad de obtener una línea de luz.
Puede ser combinado en funcionamientos lineares rectos y punteadas.
Montaje fácil.
Enmascarar los bordes desiguales de ranuras.

length / longitud	space for LED strip / espacio para tira de LED	surface finish / terminado de superficie	reference number / número de artículo	more info / más información
39.4" / 1m			B5551ANODA_1	
78.7" / 2m	0.95" / 24.2mm	● Silver anodized / Anodo de plata	B5551ANODA_2	
118" / 3m			B5551ANODA_3	

LARKO REF. B5552



*technical drawings in the simplified version / dibujos técnicos en la versión simplificada

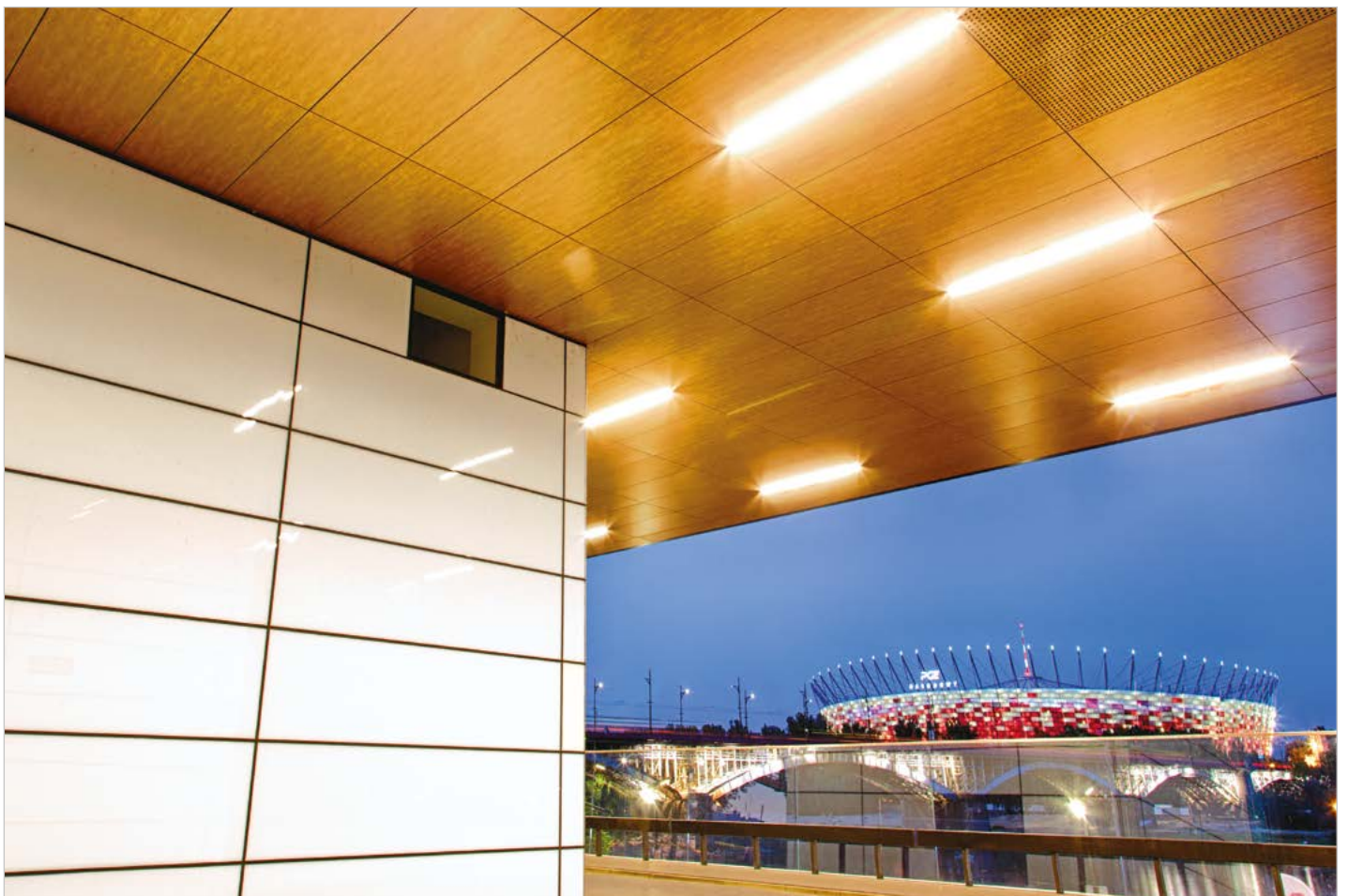


Possible to obtain a line of light.
Easy assembly and disassembly using the KMA spring.
Can be combined in straight, piecewise, or intersecting linear runs.
Masking the uneven edges of grooves.
Simple design.

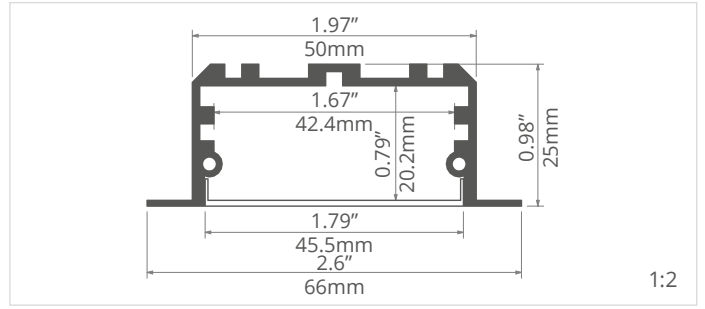


Capacidad de obtener una línea de luz.
Fácil montaje y desmontaje usando el resorte KMA.
Se puede combinar en líneas rectas y punteadas.
Enmascara los bordes irregulares de la ranura.
Diseño simple.

length / longitud	space for LED strip / espacio para tira de LED	surface finish / terminado de superficie	reference number / número de artículo	more info / más información
39.4" / 1m			B5552ANODA_1	
78.7" / 2m	0.95" / 24.2mm	● Silver anodized / Anodo de plata	B5552ANODA_2	
118" / 3m			B5552ANODA_3	



LARKO-50 REF. C0756



*technical drawings in the simplified version / dibujos técnicos en la versión simplificada



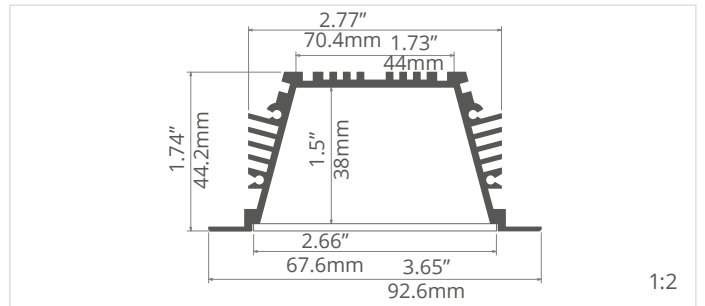
Simple mounting that does not require plastering and painting the surface afterwards.
Possible to obtain a wide line of light.
High luminous efficiency.



Montaje sencillo que no requiere enlucido y luego pintar la superficie.
Capacidad de obtener una línea de luz.
Alta eficacia luminosa.

length / longitud	space for LED strip / espacio para tira de LED	surface finish / terminado de superficie	reference number / número de artículo	more info / más información
39.4" / 1m			C0756ANODA_1	
78.7" / 2m	1.67" / 42.4mm	● Non anodized (raw) / Aluminio crudo (no anodizado)	C0756ANODA_1	
118" / 3m			C0756ANODA_1	

SEKODU REF. B6597



*technical drawings in the simplified version / dibujos técnicos en la versión simplificada



Possible to obtain a line of light.
Simple mounting that does not require plastering and painting the surface afterwards.
Can be combined into straight, piecewise, or intersecting linear runs.
Simple design.
Good heat dissipation.



Capacidad para crear una línea de luz.
Montaje sencillo que no requiere enlucido ni pintura de la superficie.
Se puede combinar en líneas rectas y punteadas.
Diseño simple.
Buena disipación de calor.

length / longitud	space for LED strip / espacio para tira de LED	surface finish / terminado de superficie	reference number / número de artículo	more info / más información
39.4" / 1m			B6597ANODA_1	
78.7" / 2m	1.73" / 44mm	● Silver anodized / Anodo de plata	B6597ANODA_2	
118" / 3m			B6597ANODA_3	









Application

Couplers are assembled short sections of extrusion in specified shapes. Couplers are used to build linear fixtures composed of different multi angle patterns from 90 to 135 degree angles. Covers associated with the couplers extend out 1,57" / 40 mm past the coupler to help stabilize the connection to the extrusion. The couplers connect to the extrusions with the help of the ZM connectors.

Advantages

Simplifies and quickens mounting of the chosen aluminum extrusion, in unconventional, multi angle patterns. The coupler allows you to obtain a uniform line of light.

Coupler groups:

angled couplers
intersect couplers

Construction

Couplers are made using extrusions, covers and connectors.

For extrusions

GIZA, GIZA-LL, LIPOD, LOKOM, LARKO, KOZEL, KOZUS

Material

Alloy aluminium

Finish

Anodized



Aplicación

Los acopladores son secciones cortas de perfiles montadas en formas específicas. Los acopladores se usan para construir fijaciones lineales compuestas de diferentes modelos con múltiples ángulos de 90 a 135 grados. Las cubiertas asociadas a los acopladores son 1,57" / 40 mm más largas que el acoplador, lo que ayuda a estabilizar la conexión a la extrusión. Los acopladores están conectados con las extrusiones mediante los conectores ZM.

Ventajas

Simplifica y agiliza el montaje de los perfiles de aluminio elegidos en sistemas con múltiples ángulos poco convencionales. El acoplador permite obtener una línea de luz uniforme.

Grupos de acopladores:

acopladores angulares
acopladores cruzados

Estructura

Los acopladores se pueden hacer usando perfiles, cubiertas y conectores.

Para perfiles

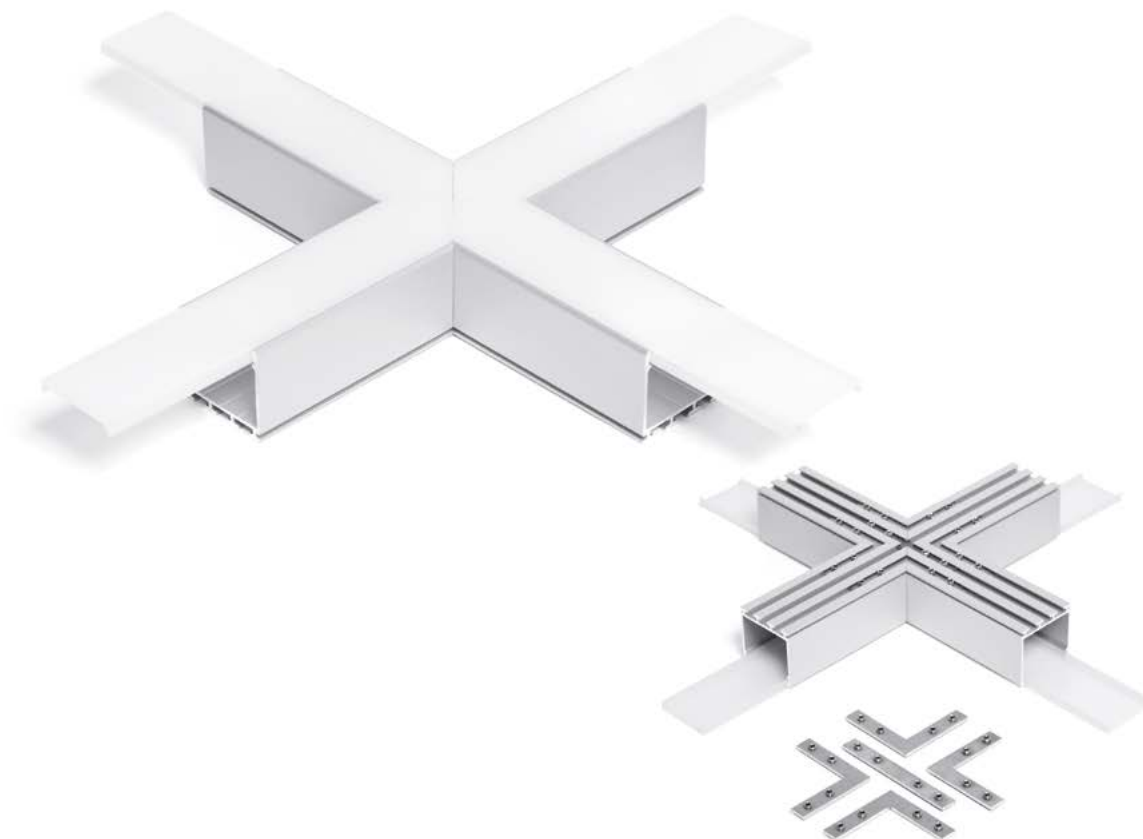
GIZA, GIZA-LL, LIPOD, LOKOM, LARKO, KOZEL, KOZUS

Material

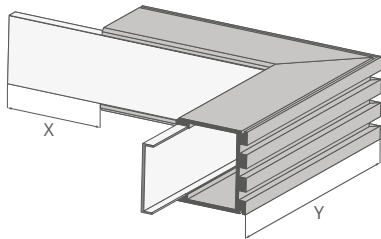
Aleación de aluminio

Finish

Anodizado

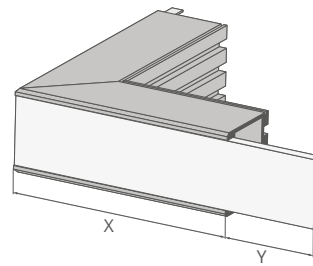


L90PW



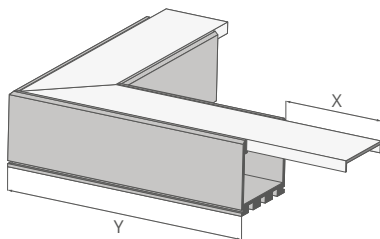
X - ($\pm 1.57''$ / 40mm)
Y - ($\pm 3.46''$ / 88mm)

L90PZ



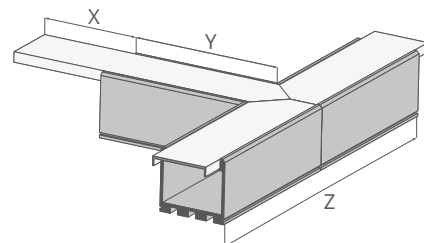
X - ($\pm 3.46''$ / 88mm)
Y - ($\pm 1.57''$ / 40mm)

L90

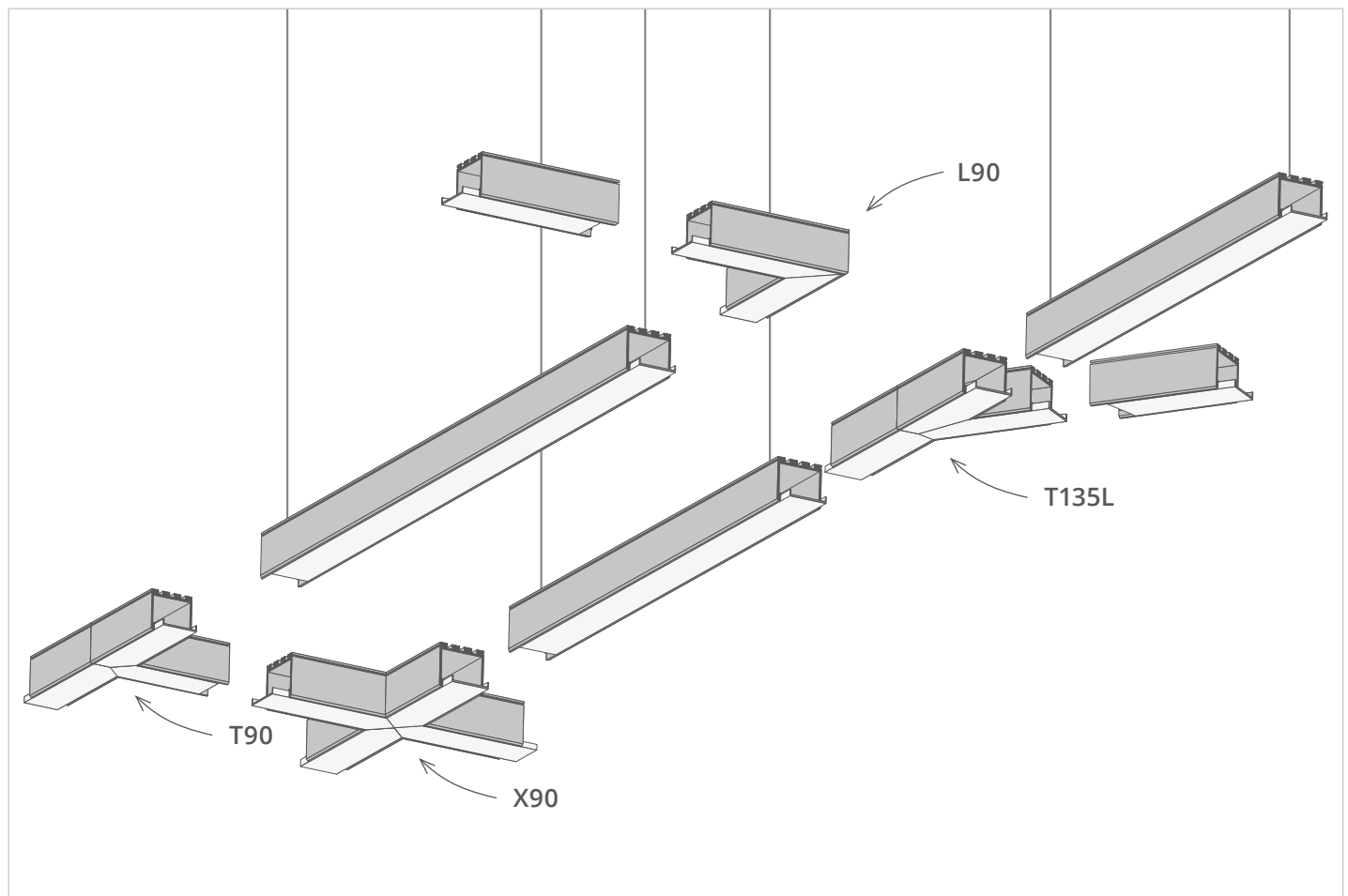


X - ($\pm 1.57''$ / 40mm)
Y - ($\pm 3.46''$ / 88mm)

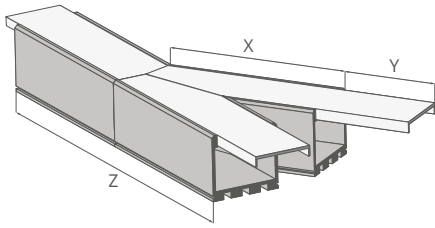
T90



X - ($\pm 1.57''$ / 40mm)
Y - ($\pm 2.36''$ / 60mm)
Z - ($\pm 5.75''$ / 146mm)

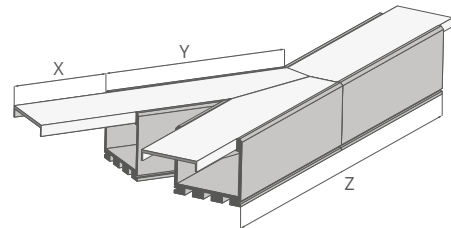


T135L



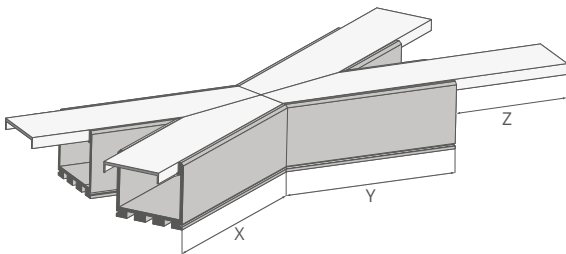
X - ($\pm 2.36''$ / 60mm)
 Y - ($\pm 1.57''$ / 40mm)
 Z - ($\pm 6.57''$ / 167mm)

T135R



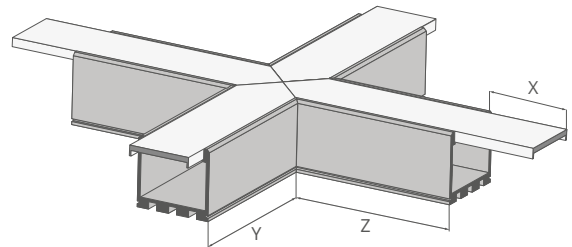
X - ($\pm 1.57''$ / 40mm)
 Y - ($\pm 2.36''$ / 60mm)
 Z - ($\pm 6.57''$ / 167mm)

X135



X - ($\pm 3.46''$ / 88mm)
 Y - ($\pm 3.46''$ / 88mm)
 Z - ($\pm 1.57''$ / 40mm)

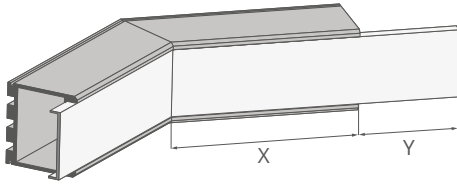
X90



X - ($\pm 1.57''$ / 40mm)
 Y - ($\pm 2.36''$ / 60mm)
 Z - ($\pm 2.36''$ / 60mm)

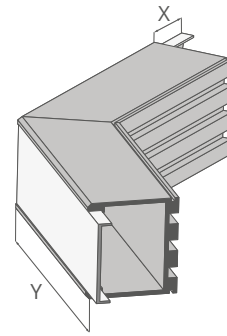


L135 PW



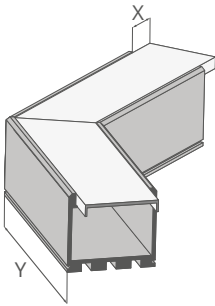
X - ($\pm 3.46''$ / 88mm)
Y - ($\pm 1.57''$ / 40mm)

L135 PZ

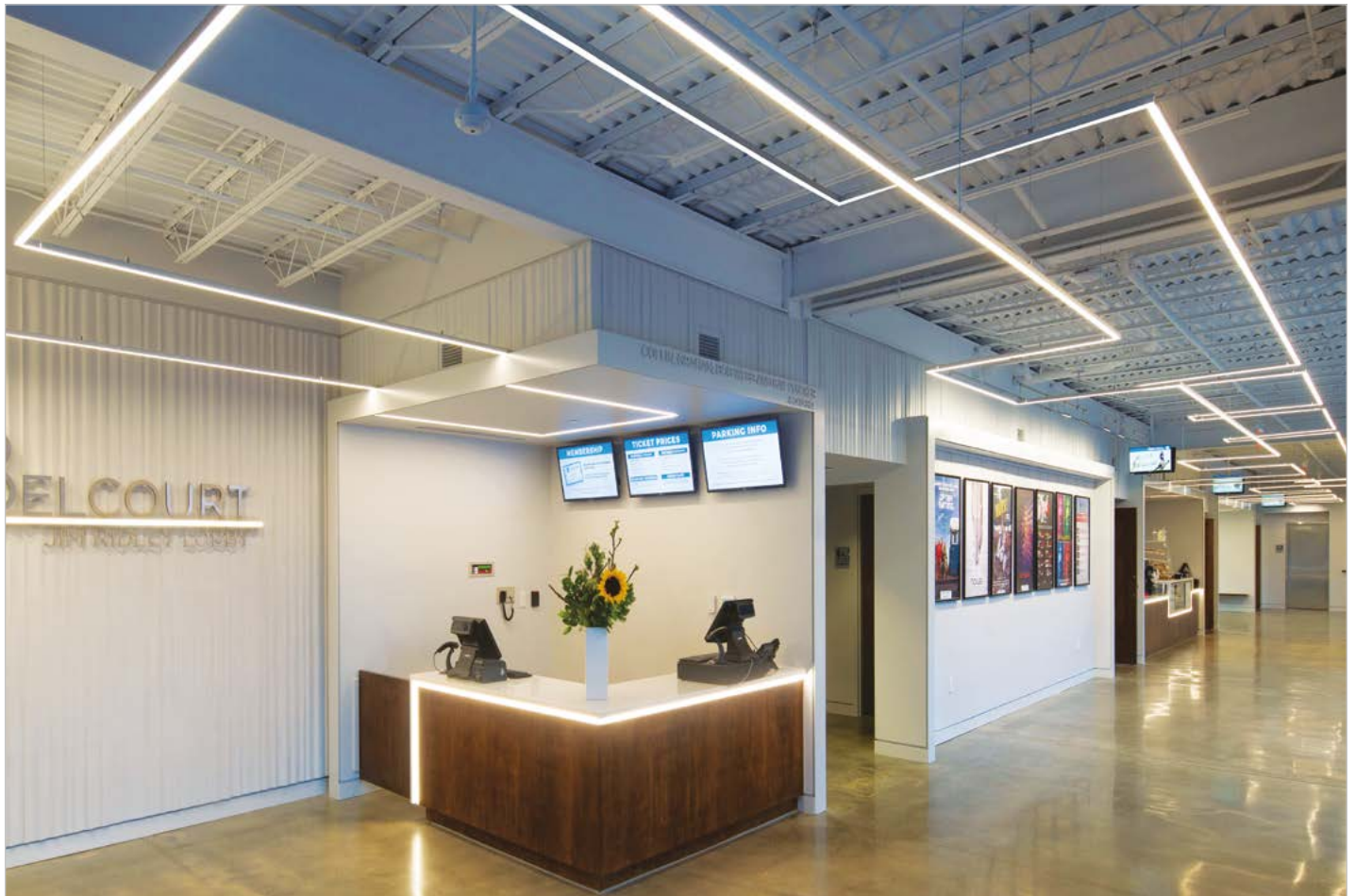


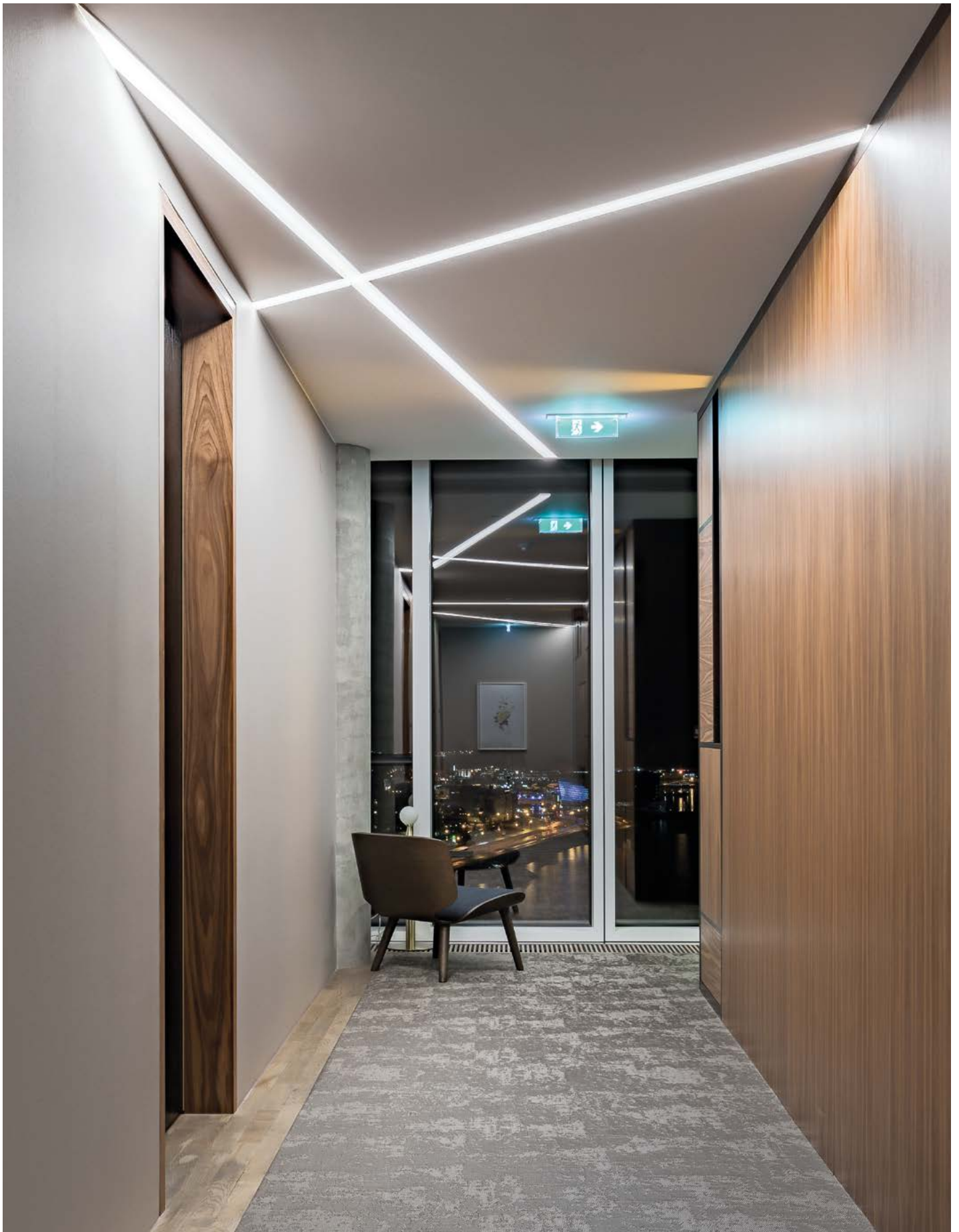
X - ($\pm 1.57''$ / 40mm)
Y - ($\pm 3.46''$ / 88mm)

L135



X - ($\pm 1.57''$ / 40mm)
Y - ($\pm 3.46''$ / 88mm)





KLUS Inspiring
Solutions

USA

All graphic materials printed and published on the internet are the property of **KLUS** Company.
Using any of those materials without permission is illegal.



KLUS Inspiring
Solutions

ES

Todos los materiales gráficos impresos y publicados en Internet son propiedad de la empresa **KLUS**.
El uso de estos materiales sin permiso es ilegal.



KLUŚ USA
673 US Highway 1
Vero Beach, FL 32962
USA

www.KlusDesign.com

Quotes / Presupuestos
quotations@klusdesign.com
+ 1 772 569 6655

Orders / Pedidos
orders@klusdesign.com
+ 1 772 321 2260

REF. 90043 (2019)

KLUS products are proprietary and protected under U.S. and foreign patent laws. We reserve the right to change and modify our products.
Los productos Klus son propiedad de la compañía Klus y están protegidos bajo las leyes de patentes de Europa y Estado Unidos.

